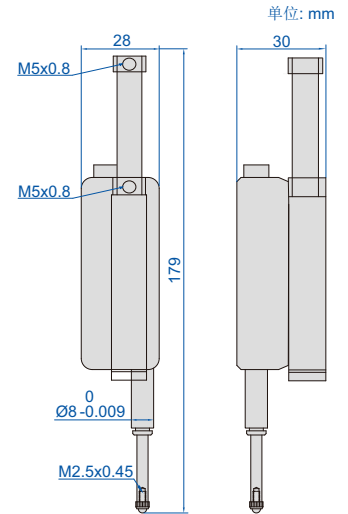


气动数字光栅测头



绝对编码光栅,
断电后仍保留原有数值

防尘
防水



- 符合光栅式测微仪国家计量校准规范
- 绝对编码光栅, 断电后仍保留原有数值
- 数字信号输出, 无需放大器
- 气压: 0.2-0.5MPa
- 防尘/防水等级: IP43/IP66
- 波特率: 9600 (可定制)
- 数据传输线线长: 3m (可定制)
- 可选附件: 光栅测头软件(型号: **7130-SOFTWARE**, 可同时连接8个测头, 需选购对应测头的集线器)

防护等级: IP43, 分辨率: 0.1µm

型号	测量范围	重复性	精度	测力	出线方向	传输方式	输出接口
7134-10	0-12.5mm	0.5µm	1µm	≤1.5N	横向	Rs232协议, 输出TTL电平	
7134-10L	0-12.5mm	0.5µm	1µm	≤1.5N	纵向	RS232协议, 输出TTL电平	
7134-11	0-12.5mm	0.5µm	1µm	≤1.5N	横向	RS232协议, 输出232电平	
7134-11L	0-12.5mm	0.5µm	1µm	≤1.5N	纵向	RS232协议, 输出232电平	
7134-12	0-12.5mm	0.5µm	1µm	≤1.5N	横向	RS485协议	
7134-12L	0-12.5mm	0.5µm	1µm	≤1.5N	纵向	RS485协议	
7134-13	0-12.5mm	0.5µm	1µm	≤1.5N	横向	RS232协议, 输出TTL电平	
7134-13L	0-12.5mm	0.5µm	1µm	≤1.5N	纵向	RS232协议, 输出TTL电平	
7134-14	0-12.5mm	0.5µm	1µm	≤1.5N	横向	RS232协议, 输出232电平	
7134-14L	0-12.5mm	0.5µm	1µm	≤1.5N	纵向	RS232协议, 输出232电平	

防护等级: IP43, 分辨率: 0.5µm

型号	测量范围	重复性	精度	测力	出线方向	传输方式	输出接口
7134-20	0-12.5mm	1.5µm	3µm	≤1.5N	横向	Rs232协议, 输出TTL电平	
7134-20L	0-12.5mm	1.5µm	3µm	≤1.5N	纵向	RS232协议, 输出TTL电平	
7134-21	0-12.5mm	1.5µm	3µm	≤1.5N	横向	RS232协议, 输出232电平	
7134-21L	0-12.5mm	1.5µm	3µm	≤1.5N	纵向	RS232协议, 输出232电平	
7134-22	0-12.5mm	1.5µm	3µm	≤1.5N	横向	RS485协议	
7134-22L	0-12.5mm	1.5µm	3µm	≤1.5N	纵向	RS485协议	
7134-23	0-12.5mm	1.5µm	3µm	≤1.5N	横向	RS232协议, 输出TTL电平	
7134-23L	0-12.5mm	1.5µm	3µm	≤1.5N	纵向	RS232协议, 输出TTL电平	
7134-24	0-12.5mm	1.5µm	3µm	≤1.5N	横向	RS232协议, 输出232电平	
7134-24L	0-12.5mm	1.5µm	3µm	≤1.5N	纵向	RS232协议, 输出232电平	

防护等级: IP66, 分辨率: 0.1μm

型号	测量范围	重复性	精度	测力	出线方向	传输方式	输出接口
7134-30	0-12.5mm	0.5μm	1μm	≤1.5N	横向	Rs232协议, 输出TTL电平	
7134-30L	0-12.5mm	0.5μm	1μm	≤1.5N	纵向	RS232协议, 输出TTL电平	
7134-31	0-12.5mm	0.5μm	1μm	≤1.5N	横向	RS232协议, 输出232电平	
7134-31L	0-12.5mm	0.5μm	1μm	≤1.5N	纵向	RS232协议, 输出232电平	
7134-32	0-12.5mm	0.5μm	1μm	≤1.5N	横向	RS485协议	
7134-32L	0-12.5mm	0.5μm	1μm	≤1.5N	纵向	RS485协议	
7134-33	0-12.5mm	0.5μm	1μm	≤1.5N	横向	RS232协议, 输出TTL电平	
7134-33L	0-12.5mm	0.5μm	1μm	≤1.5N	纵向	RS232协议, 输出TTL电平	
7134-34	0-12.5mm	0.5μm	1μm	≤1.5N	横向	RS232协议, 输出232电平	
7134-34L	0-12.5mm	0.5μm	1μm	≤1.5N	纵向	RS232协议, 输出232电平	

防护等级: IP66, 分辨率: 0.5μm

型号	测量范围	重复性	精度	测力	出线方向	传输方式	输出接口
7134-40	0-12.5mm	1.5μm	3μm	≤1.5N	横向	Rs232协议, 输出TTL电平	
7134-40L	0-12.5mm	1.5μm	3μm	≤1.5N	纵向	RS232协议, 输出TTL电平	
7134-41	0-12.5mm	1.5μm	3μm	≤1.5N	横向	RS232协议, 输出232电平	
7134-41L	0-12.5mm	1.5μm	3μm	≤1.5N	纵向	RS232协议, 输出232电平	
7134-42	0-12.5mm	1.5μm	3μm	≤1.5N	横向	RS485协议	
7134-42L	0-12.5mm	1.5μm	3μm	≤1.5N	纵向	RS485协议	
7134-43	0-12.5mm	1.5μm	3μm	≤1.5N	横向	RS232协议, 输出TTL电平	
7134-43L	0-12.5mm	1.5μm	3μm	≤1.5N	纵向	RS232协议, 输出TTL电平	
7134-44	0-12.5mm	1.5μm	3μm	≤1.5N	横向	RS232协议, 输出232电平	
7134-44L	0-12.5mm	1.5μm	3μm	≤1.5N	纵向	RS232协议, 输出232电平	

光栅测头软件(选配)

